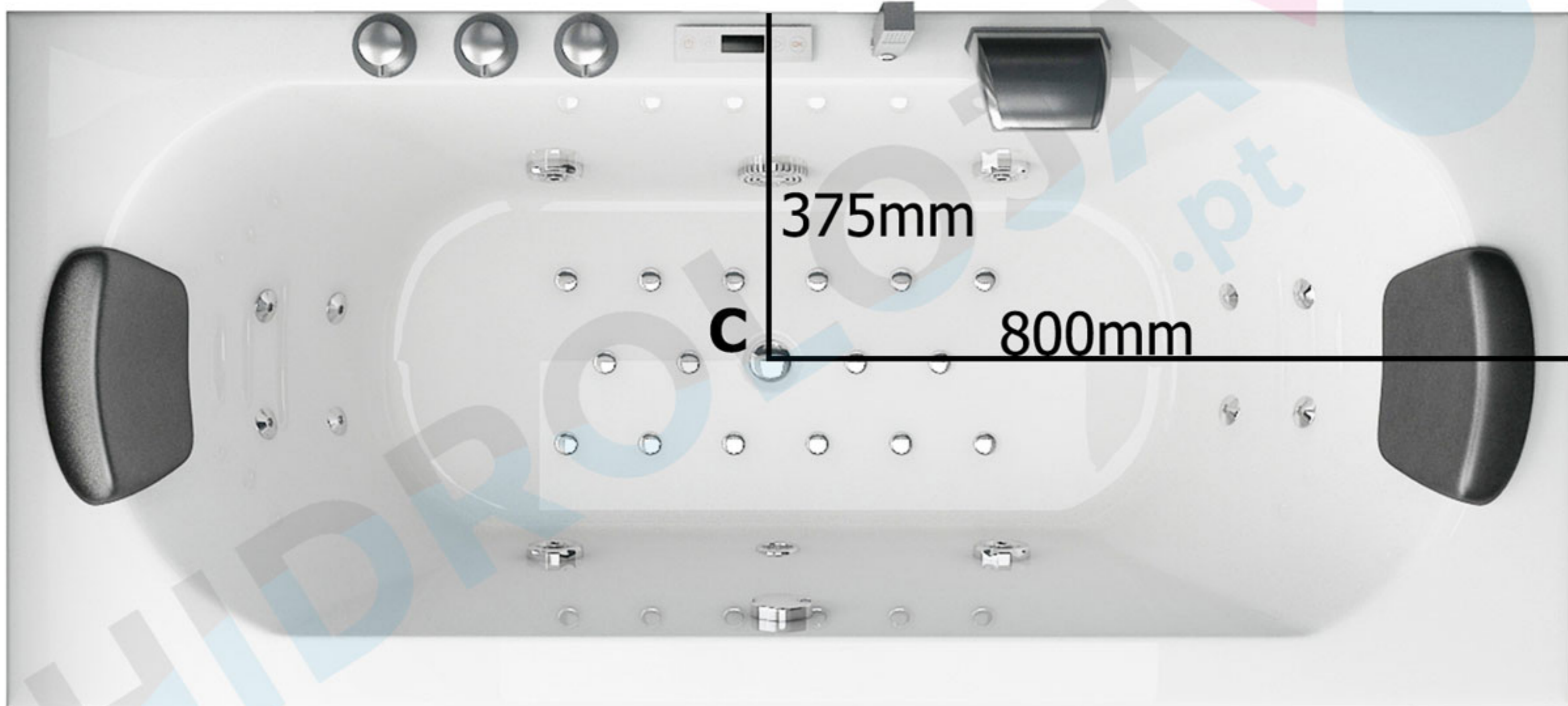


SPATEC Nova 160



- A:** Entradas de água, 35cm do chão
B: Tomada de corrente eléctrica, 35cm do chão, 230V – 16 A, 3x cabo 2,5mm²
C: Drenagem